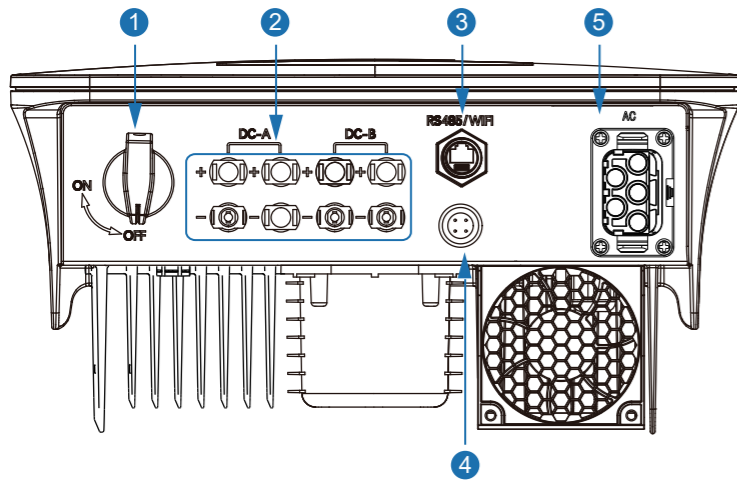


はじめに

本マニュアルは、パワーコンディショナの施工に関する事項を簡易的に記載したものです。安全上の注意や施工・設定に関する詳細な内容は、「取扱説明書」に記載されております。必ず「取扱説明書」をご一読いただいた上で、本マニュアルをご参照ください。

1. 接続端子の説明

接続端子は下図のように



番号	説明
①	DC スイッチ (DC SWITCH)
②	DC入力端子
③	通信ポート
④	WiFiインターフェース
⑤	電力系統端子

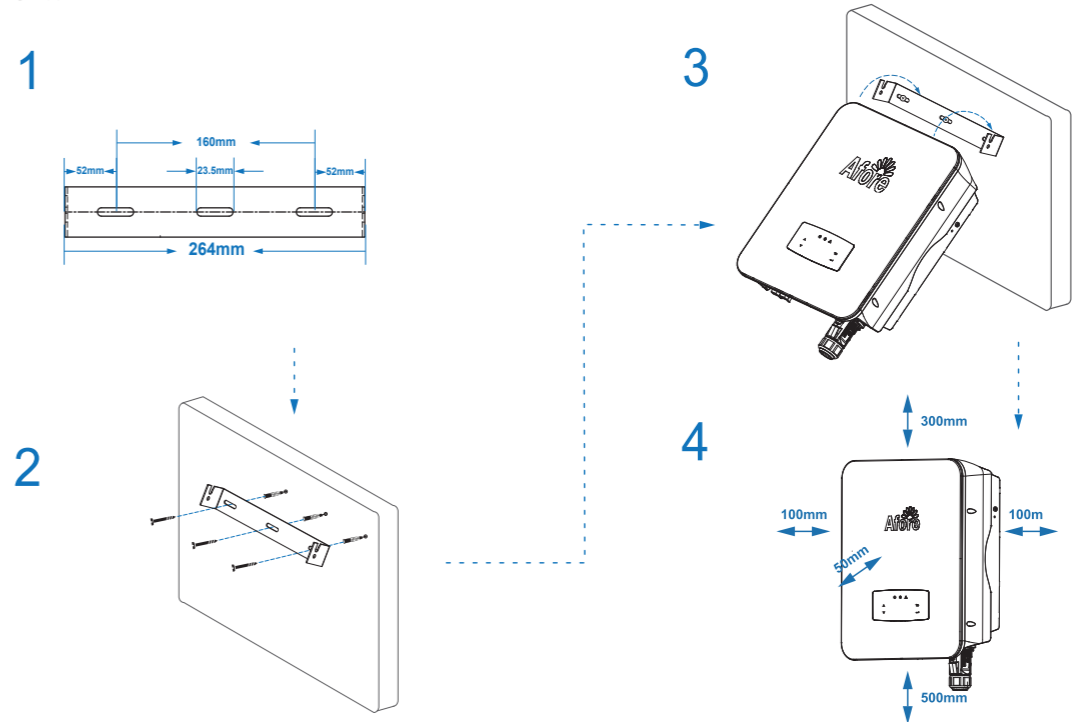
2. 梱包内容



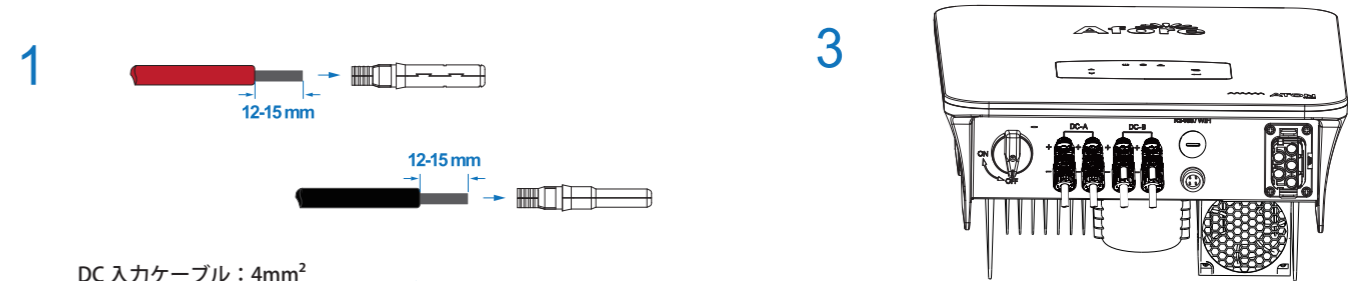
No.	数量	部品名	No.	数量	部品名
1	1	パワーコンディショナ	8	4	取付けベース板固定ネジ
2	1	取扱説明書	9	4	プラスチック膨張管
3	1	検査成績書	10	1	パワーコンディショナ固定ネジ
4	1	施工マニュアル簡易版	11	1	圧着端子
5	1	取付けベース板	12	1	通信端子
6	1	ジャンクションボックス	13	1	ゼロインジェクションコネクタ (オプション)
7	4	MC4型コネクタ			

3. パワーコンディショナの設置

A 取り付け手順



B DC 側の接続



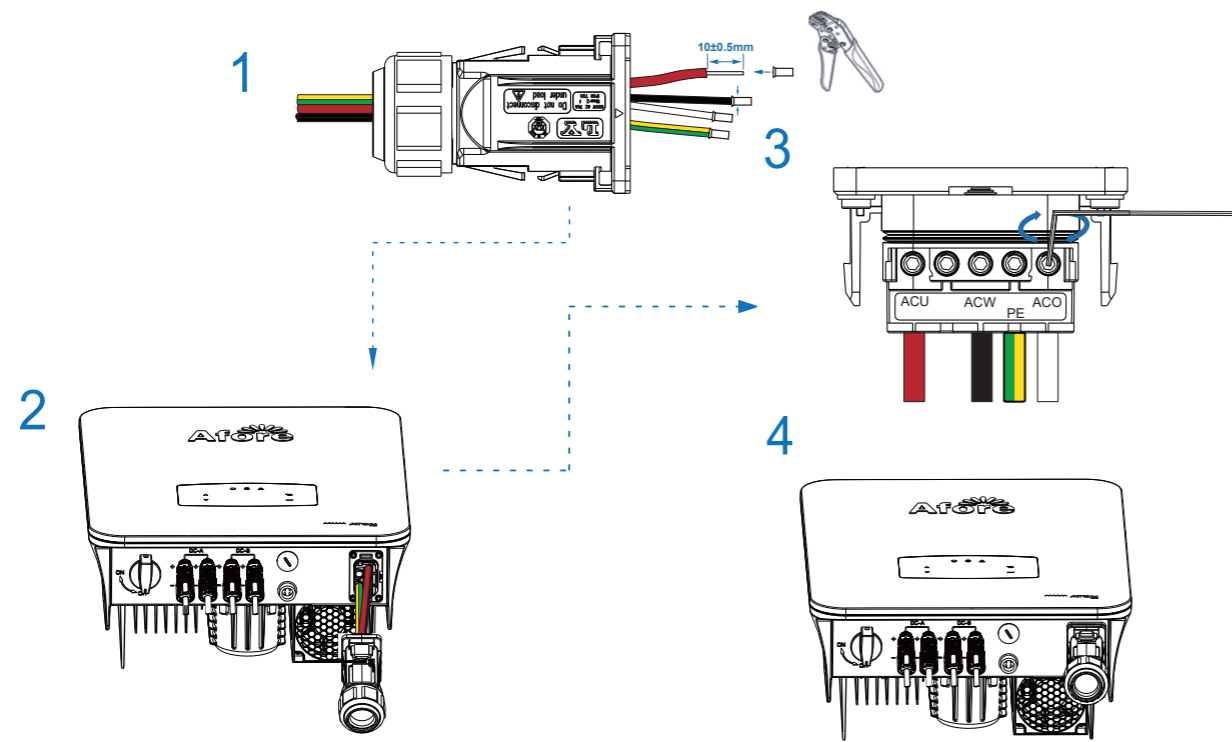
DC 入力ケーブル：4mm²

警告！
DC側に高電圧がありますので、すべての作業も、電気機器の規格と電気工事関連法規に準拠した方法で行う必要があります。
誤配線すると内部部品の破壊、破損、不動作による機能障害が稀に起こる恐れがあります。配線の際には、端子名称および極性を確認して正しく接続してください。

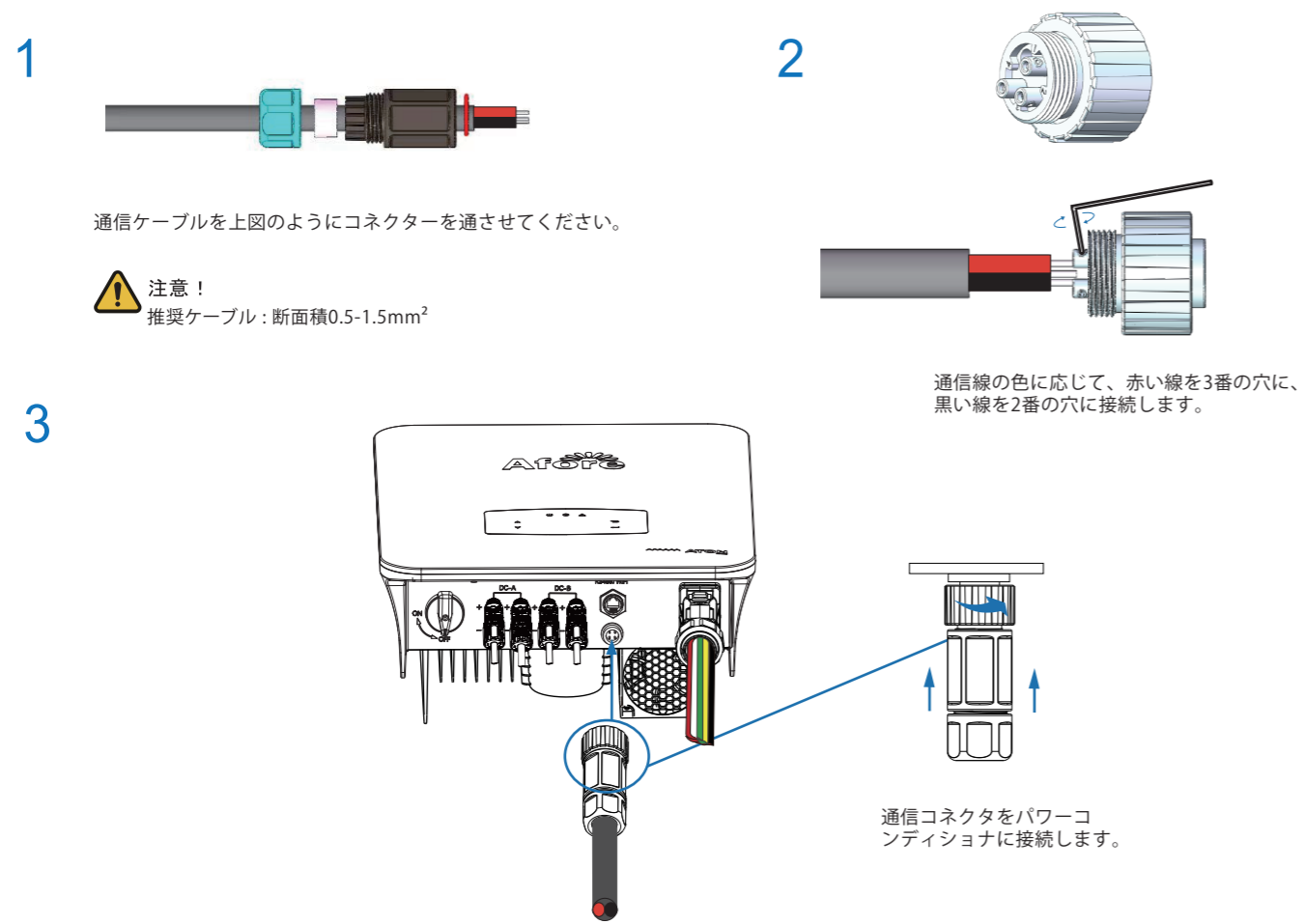
注意！
圧着工具を使って、矢印で指している部品の位置を圧着します。

注意！
正極および負極コネクタをカチッと音がするまで挿入した後、DC 入力電源ケーブルを引っ張って、しっかり接続されていることを確認してください。

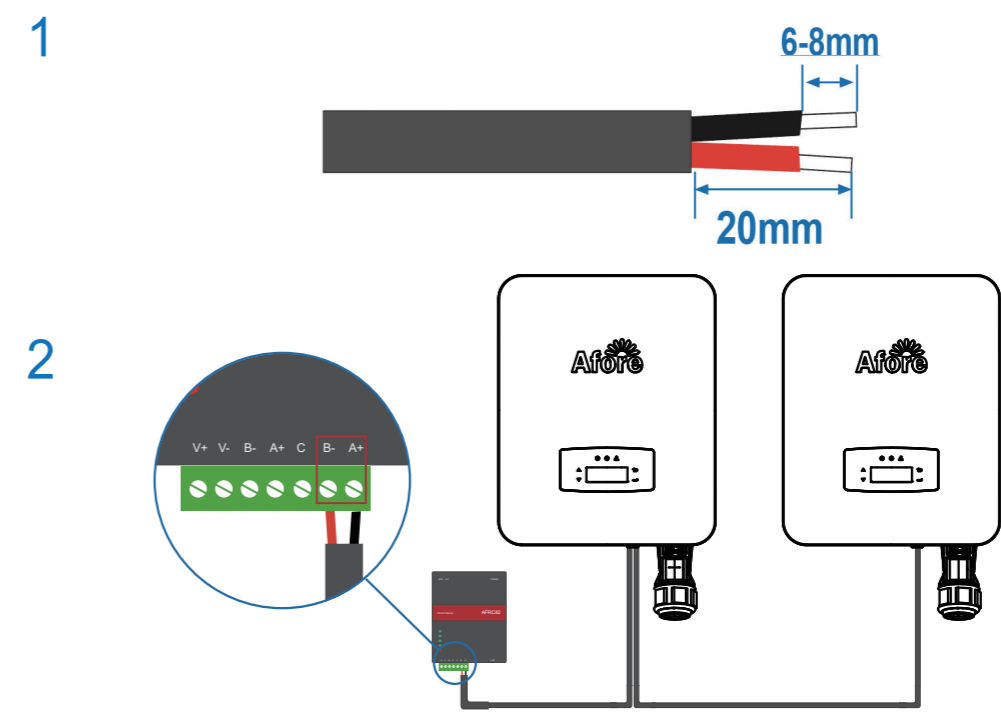
C AC側の接続



D 通信ケーブルの接続



E 出力制御



F ゼロインジェクションスマートメーター (オプション)

